

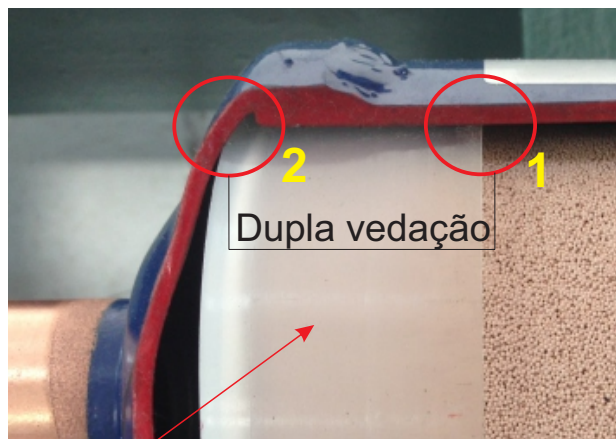
RAC Nº 009.09.15

Filtro secador recarregável (carcaça)

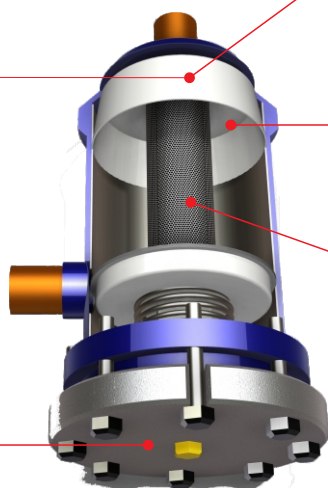
- Modelos com conexões de 5/8" à 4.1/8".
- Capacidade de utilização de 13kw à 271kw (11.180kcal/h à 233.060kcal/h)
- Utilizado "NYLON" (material universal), na guarnição da flange e suporte do núcleo, para refrigerantes, CO - HC - HFC - HCFÇ - CFC.
- Única carcaça com DUPLA VEDAÇÃO.

Dupla vedação: Garante que 100% do fluido refrigerante passe através do núcleo, impedindo a recirculação de resíduos no sistema.

Primeira vedação (1) a aba do suporte se auto-ajusta ao diâmetro interno da carcaça (pressão interna do refrigerante favorece a vedação), Segunda vedação (2) stop do suporte do fundo da carcaça.



Suporte do núcleo, auto limpante ao ser removido para a troca do núcleo arrasta os resíduos naturalmente para fora.



Montagem dos núcleo entre feltros, troca rápida e confiável.

Tela de saída em aço inox com área de filtragem 7x maior.

Tampa de aço.

Guarnição de NYLON melhor vedação para pressões de trabalho até 600psi.

Acompanha junta sobressalente.

Parafuso robusto rosca M10, com tratamento superficial.

